

ГОСТ 12856—96

МЕЖГОСУДАРСТВЕННЫЙ СТАНДАРТ

**ЛИСТЫ АСБОСТАЛЬНЫЕ
И ПРОКЛАДКИ ИЗ НИХ**

Технические условия

Издание официальное

Стандарт издается на основании
«Соглашения о проведении согласованной политики
в области стандартизации, метрологии и сертификации»
от 1992—03—12

МЕЖГОСУДАРСТВЕННЫЙ СОВЕТ
ПО СТАНДАРТИЗАЦИИ, МЕТРОЛОГИИ И СЕРТИФИКАЦИИ
Минск

ПРЕДИСЛОВИЕ

- 1 РАЗРАБОТАН МТК 73 «Асбестовые и безасбестовые фрикционные, уплотнительные, теплоизоляционные материалы и изделия» (АООТ «НИИАТИ» фирма ТИИР») и ВНЕСЕН Госстандартом России
- 2 ПРИНЯТ Межгосударственным советом по стандартизации, метрологии и сертификации (протокол № 10 от 4 октября 1996 г.)
- За принятие проголосовали:

Наименование государства	Наименование национального органа стандартизации
Азербайджанская Республика	Азгосстандарт
Республика Беларусь	Госстандарт Республики Беларусь
Республика Казахстан	Госстандарт Республики Казахстан
Российская Федерация	Госстандарт России
Республика Таджикистан	Таджикгосстандарт
Туркменистан	Главгосинспекция Туркменистана
Украина	Госстандарт Украины

- 3 ВВЕДЕН В ДЕЙСТВИЕ в качестве государственного стандарта Украины приказом Госстандарта Украины от 7 августа 1998 г. № 596 с 01.07.99 г.
- 4 ВЗАМЕН ГОСТ 12856—84

© ИПК Издательство стандартов, 1997
 © Госстандарт Украины, с дополнениями, 1998

Настоящий стандарт не может быть полностью или частично воспроизведен, тиражирован и распространен в качестве официального издания на территории Украины без разрешения Госстандарта Украины

Содержание

1 Область применения	1
2 Нормативные ссылки	1
3 Основные параметры и размеры	2
4 Технические требования	7
5 Требования безопасности	10
6 Правила приемки	11
7 Методы испытаний	12
8 Транспортирование и хранение	14
9 Гарантии изготовителя	14
Приложение А Дополнительные показатели асбестовых листов	15
Приложение Б Схемы приставки и приспособления для проверки на герметичность	16

ЛИСТЫ АСБЕСТАЛЫННЫЕ И ПРОКЛАДКИ ИЗ НИХ

Технические условия

Asbestos-steel sheets and gaskets.
Specifications

Дата введения 1998—01—01

Дата введения в Украине 1999—07—01

1 ОБЛАСТЬ ПРИМЕНЕНИЯ

Настоящий стандарт распространяется на асбесталынные листы и прокладки из них (далее — листы и прокладки), предназначенные для уплотнения стыков головки с блоком цилиндров, головки с выпускным коллектором и других систем двигателей внутреннего сгорания.

Прокладки работоспособны при температуре до минус 60 °С. Обязательные требования к качеству продукции изложены в 3.2 (толщина), 4.1 (размеры прокладок в соответствии с требованиями чертежей), 4.3 (таблица 3), 4.4, разделе 6, 7.1—7.5.

2 НОРМАТИВНЫЕ ССЫЛКИ

В настоящем стандарте использованы ссылки на следующие стандарты:

- ГОСТ 12.1.005—88 ССБТ. Общие санитарно-гигиенические требования к воздуху рабочей зоны
- ГОСТ 12.4.028—76 ССБТ. Респираторы ШБ-1 «Лепесток». Технические условия
- ГОСТ 305—82 Топливо дизельное. Технические условия
- ГОСТ 6709—72 Вода дистиллированная. Технические условия
- ГОСТ 10541—78 Масла моторные универсальные и для автомобильных карбюраторных двигателей. Технические условия

ГОСТ 14192—96 Маркировка грузов
 ГОСТ 14710—78 Толуол нефтяной. Технические условия
 ГОСТ 23677—79 Твердомеры для металлов. Общие технические требования
 ГОСТ 24037—90 Материалы асбестополимерные листовые уплотнительные. Метод определения стойкости к воздействию жидкостей
 ГОСТ 24038—90 Материалы асбестополимерные листовые уплотнительные. Метод определения сжимаемости и восстановления
 ГОСТ 24039—80 Материалы асбестополимерные листовые уплотнительные. Метод определения размеров и плотности.

3 ОСНОВНЫЕ ПАРАМЕТРЫ И РАЗМЕРЫ

3.1 Марки асбестовых листов и основные параметры приведены в таблице 1.

Таблица 1

Марка листа	Группа	Подгруппа	Степень сжимаемости	Арматура	Связующее вещество	Рабочая среда	Максимальная температура, °С	Максимальное допустимое давление, МПа	Расчетное давление сжатия прокладок в двигателе, МПа*
ЛА-1, ЛА-1Б, ЛА-1М, ЛА-5Б	I	A	Высокая	Перфорированная листовая сталь	Латексы синтетические или жидкий нитрильный каучук	Бензин и дизельное топливо	90	—	10—14
ЛА-1А, ЛА-3Б, ЛА-5А		B	Средняя			Масло	150	1,0	10—22
ЛА-2, ЛА-2А, ЛА-2М, ЛА-3А		B	Низкая			Продукты сгорания топлива	300**	—	15—36
						Вода или охлаждающая жидкость	125	0,35	

Марка листа	Группа	Подгруппа	Степень сжимаемости	Арматура	Связующее вещество	Рабочая среда	Максимальная температура, °С	Максимальное допустимое давление, МПа	Расчетное давление сжатия прокладок в двигателе, МПа*
ЛА-АС	2	В	Низкая	Стальная сетка саржевого переплетения	Нитрильный каучук	Бензин и дизельное топливо	90	—	21—25
						Масло	150	0,6	
						Продукты сгорания топлива	400	—	
						Вода или охлаждающая жидкость	125	0,35	

* Рекомендованное.
 ** Для листов марок ЛА-2, ЛА-2А и ЛА-2М 400 °С.

Примечание — Листы марки ЛА-3Б не должны применяться для изготовления прокладок к автомобильным двигателям.

3.2. Размеры листов приведены в табл. 2.

Таблица 2

В миллиметрах

Марка листа	Код ОКП	Длина		Ширина		Толщина		Допускаемые отклонения толщины в пределах одного листа
		Номин.	Пред. откл.	Номин.	Пред. откл.	Номин.	Пред. откл.	
ЛА-1, ЛА-1М	25 7711 0116	600	+10 -5	500	±5	1,75	±0,1	0,10
	25 7711 0122	625	+10 -5					
	25 7711 0127	675	±10					
	25 7711 0133	830	±10					
	25 7711 0138	875	±10					
ЛА-1А, ЛА-5А	25 7711 0219	625	+10 -5	500	±5	1,60	±0,1	0,10
	25 7711 0225	675	±10					
	25 7711 0231	830	±10					
	25 7711 0236	875	±10					
ЛА-1Б, ЛА-5Б	25 7711 0616	600	+10 -5	500	±5	1,75	±0,1	0,20
	25 7711 0622	625	+10 -5					
ЛА-2, ЛА-2А, ЛА-2М	25 7711 0318	625	+10 -5	500	±5	1,50	±0,1	0,10
	25 7711 0324	675	±10					
	25 7711 0328	735	±10					
	25 7711 0329	830	±10					
	25 7711 0335	875	±10					

Продолжение таблицы 2

Марка листа	Код ОКП	Длина		Ширина		Толщина		Допускаемые отклонения толщины в пределах одного листа
		Номин.	Пред. откл.	Номин.	Пред. откл.	Номин.	Пред. откл.	
ЛА-ЗА	25 7711 0473	650	±10	510	+6 -4	1,40	±0,1	0,10
	25 7711 0476	675	±10					
	25 7711 0491	875	±10					
	25 7711 0488	850	±10					
ЛА-ЗБ	25 7711 0571	625	+10 -5	510	+6 -4	1,60	±0,1	0,10
	25 7711 0579	675	±10	510	+6 -4	1,70	±0,1	0,10
	25 7711 0586	830	±10					
	25 7711 0594	875	±10					
ЛА-АС	25 7711 5151	580	±10	280	±10	1,20	±0,1	0,10
	25 7711 5157			810				
	25 7711 5161	660	±10	260	±10	1,20	±0,1	0,10
	25 7711 5169			990				
	25 7711 5174	860	±10	260	±10	1,20	±0,1	0,10
	25 7711 5181			760				
	25 7711 5152	580	±10	280	±10	1,40	±0,1	0,10
	25 7711 5158			810				
	25 7711 5162	660	±10	260	±10	1,40	±0,1	0,10
	25 7711 5172			990				
	25 7711 5175	860	±10	260	±10	1,40	±0,1	0,10
	25 7711 5182			760				

Примечание — По согласованию с потребителем допускается изготавливать листы других размеров, кратных целому числу прокладок

Пример условного обозначения асбостальных листов марки ЛА-АС толщиной 1,20 мм, шириной 280 мм и длиной 580 мм:
Листы асбостальные ЛА-АС 1,20 × 280 × 580 ГОСТ 12856—96.
То же, для прокладки из асбостальных листов марки ЛА-2:

Прокладка _____ ЛА-2 ГОСТ 12856—96
обозначение листа по чертежу

4 ТЕХНИЧЕСКИЕ ТРЕБОВАНИЯ

4.1 Листы и прокладки должны изготавливаться в соответствии с требованиями настоящего стандарта по технологическому регламенту, утвержденному в установленном порядке. Прокладки должны соответствовать чертежам, согласованным между изготовителем и потребителем.

4.2 Листы и прокладки должны иметь ровную поверхность с равномерно нанесенным графитовым покрытием без трещин, складок, вздутий, раковин, наплывов промазочной пасты и посторонних включений, без отклонения от каркаса асбобатекной бумаги и асбокаучуковой смеси.

Поверхность листов и прокладок не должна иметь оголенного каркаса и выступов материала, покрывающего каркас.

Край листов должен быть ровно обрезан.

По согласованию изготовителя с потребителем допускается изготавливать листы с необрезанными краями, при этом допускаются оголенные каркас и выступы материала, покрывающего каркас, шириной до 5 мм по периметру листа.

Допускается согласовывать контрольный образец внешнего вида. 4.3 По физико-механическим показателям листы должны соответствовать значениям, указанным в таблице 3.

8 Таблица 3

Наименование показателя	Значение для марки											
	ЛА-1	ЛА-1Б	ЛА-1М	ЛА-5Б	ЛА-1А	ЛА-3Б	ЛА-5А	ЛА-2	ЛА-2А	ЛА-2М	ЛА-3А	ЛА-АС
1 Сжимаемость, % при давлении, МПа:												
25	—	19-31	—	18-27	—	—	—	—	—	—	—	—
35	15-32	—	12-25	—	9-24	10-22	13-24	6-20	10-18	10-18	8-20	—
50	—	—	—	—	—	—	—	—	10-20	—	—	8-15
100	—	—	—	—	—	—	—	—	—	—	—	11-19
2 Восстанавливаемость после снятия давления, %, не менее, при давлении, МПа:												
25	—	25	—	40	—	—	—	—	—	—	—	—
35	10	—	25	—	18	9	34	15	30	40	14	—
50	—	—	—	—	—	—	—	—	30	—	—	45
100	—	—	—	—	—	—	—	—	—	—	—	40
3 Увеличение толщины при воздействии жидкостей, %, не более: охлаждающей жидкости (тосол А 50 % и вода — 50 %)	13,0	—	—	—	7,0	9,0	—	10,0	—	6,0	7,0	—

Окончание таблицы 3

Наименование показателя	Значение для марки											
	ЛА-1	ЛА-1Б	ЛА-1М	ЛА-5Б	ЛА-1А	ЛА-3Б	ЛА-5А	ЛА-2	ЛА-2А	ЛА-2М	ЛА-3А	ЛА-АС
топливной смеси (70 % изооктана и 30 % толуола)	27,0	—	—	—	14,0	7,0	—	—	—	—	—	—
моторного масла	30,0	—	—	—	18,0	9,0	—	28,0	—	—	6,0	—
дистиллированной воды	—	—	—	—	—	—	—	34,0	—	6,0	9,0	5,0
бензина	—	—	—	—	—	—	—	—	—	6,0	—	5,0
дизельного топлива	—	—	—	—	—	—	—	—	—	6,0	—	2,0
4 Увеличение массы при воздействии жидкостей, %, не более: охлаждающей жидкости (тосол А — 50 % и вода — 50 %)												
топливной смеси (70 % изооктана и 30 % толуола)	23,0	—	16,0	—	18,0	9,0	5,0	18,0	—	—	10,0	—
дистиллированной воды	—	11,0	—	5,0	—	—	—	—	12,0	—	—	—
бензина	—	17,0	—	5,0	—	—	—	—	—	—	—	—
моторного масла	—	19,0	—	8,0	—	—	—	—	—	—	—	—
дизельного топлива	—	—	—	—	—	—	—	—	14,0	—	—	—
Примечания												
1 Дополнительные показатели приведены в приложении А.												
2 По согласованию с потребителем для показателей 3 и 4 перечень жидкостей, в которых проводят испытания, может быть сокращен												

4.4 Листы марок ДА-1Б и ДА-5Б должны обеспечивать герметичность при давлении в приспособлении (0,1±0,01) МПа.

4.5 Листы одной марки и одного размера по 300 или 600 шт. укладывают на деревянный щит, сверху листов укладывают деревянную решетку или поддон и обвязывают упаковочной лентой.

Допускается упаковывать листы в металлическую произвольную тару (контейнеры).

Прокладки одного обозначения по 50 шт. связывают в пачки шпагатом, заворачивают в упаковочную бумагу и снова обвязывают шпагатом. Прокладки наружным размером менее 120 мм неувязанными в пачки и прокладки, связанные в пачки по 50 шт., допускается упаковывать в картонные коробки или полиэтиленовую пленку. Масса брутто одной упаковки должна быть не более 60 кг.

По согласованию с предприятием-потребителем допускаются другие виды упаковки, обеспечивающие сохранность листов и прокладок при транспортировании и хранении.

4.6 Каждое грузовое место маркируют по ГОСТ 14192 с нанесением манипуляционного знака «Бойтся сырости» и дополнительных обозначений:

товарного знака и (или) наименования предприятия-изготовителя; наименования и марки листов или обозначения прокладок; размера (толщина, ширина, длина); даты изготовления; номера партии; обозначения настоящего стандарта.

Для сертифицированной продукции на тару или упаковку или сопроводительную техническую документацию наносят изображение знака соответствия.

5 ТРЕБОВАНИЯ БЕЗОПАСНОСТИ

5.1 Асбестальные листы и прокладки из них не взрывоопасны, труднотопячи, не токсичны и при непосредственном контакте не оказывают вредного воздействия на организм человека.

5.2 При вырубании прокладок и их окантовке возможно выделение асбесторезиновой (композиционной) и графитовой пыли.

При демонтировании прокладок поверхность разреза необходимо обильно смазывать машинным маслом с целью исключения выделения композиционной пыли.

Асбесторезиновая пыль обладает фиброгенным действием и относится к III классу опасности. Предельно допустимая концентрация (ПДК) асбесторезиновой пыли в воздухе рабочей зоны производст-

венных помещений 10 мг/м³ (максимально разовая) и 4 мг/м³ (среднесменная). Пыль не обладает раздражающим сенсibilизирующим, канцерогенным действием и способностью к кумуляции в организме человека в соответствии с ГОСТ 12.1.005.

5.3 Контроль за содержанием пыли в воздухе рабочей зоны осуществляют в соответствии с требованиями ГОСТ 12.1.005 и методическими указаниями «Измерения концентрации аэрозолей преимущественно фиброгенного действия» № 4436—87 от 18.11.87.

5.4 Работать с асбестальными листами и прокладками должны быть обеспечены средствами индивидуальной защиты в соответствии с «Типовыми отраслевыми нормами бесплатной выдачи рабочим и служащим специальной одежды, специальной обуви и других средств индивидуальной защиты», для защиты органов дыхания от пыли — респираторами типа «Лепесток» по ГОСТ 12.4.028.

5.5 Участки обработки асбестальных листов должны быть оборудованы приточно-вытяжной вентиляцией.

5.6 Отходы асбестальных листов (класс опасности IV) собирают в бумажные или полиэтиленовые мешки и вывозят на полигон захоронения.

Транспортирование и захоронение отходов — в соответствии с санитарными нормами «Порядок накопления, транспортирования, обезвреживания и захоронения токсичных промышленных отходов» № 3183 от 29.12.84.

6 ПРАВИЛА ПРИЕМКИ

6.1 Листы и прокладки принимают партиями. Партией считают листы одной марки и одного размера в количестве не более 15000 м² или прокладки одного обозначения не более 10000 шт. Для прокладок с наружным размером менее 120 мм объем партии не более 100000 шт. Каждая партия листов и прокладок должна сопровождаться документом о качестве, содержащим:

товарный знак и (или) наименование предприятия-изготовителя; наименование и марку листов или обозначение прокладок; размеры (толщина, ширина, длина); дату изготовления; номер партии; обозначение настоящего стандарта; результаты проведенных испытаний.

6.2 Каждая партия прокладок должна сопровождаться тремя образцами размером не менее 200 × 200 мм, вырезанными из листов, из которых были вырублены прокладки.

6.3 Каждую партию листов и прокладок подвергают прямо-случайным испытаниям в следующем объеме:

по внешнему виду — 100 %;
по размерам — 5 %, но не менее 10 листов или прокладок;
по 4.3 и 4.4 — 3 листа.

6.4 При получении неудовлетворительных результатов испытаний хотя бы по одному из показателей по нему проводят повторные испытания на удвоенной выборке от той же партии.

Результаты повторных испытаний распространяют на всю партию. При получении неудовлетворительных результатов повторных испытаний допускается изготовителю проводить сплошной контроль.

7 МЕТОДЫ ИСПЫТАНИЙ

7.1 Внешний вид листов и прокладок контролируют визуально.

7.2 Размеры листов определяют по ГОСТ 24039 в соответствии с таблицей 2. Размеры прокладок определяют в соответствии с рабочим чертежом.

7.3 Для каждого вида испытаний по физико-механическим показателям из каждого отобранного листа вырубают по одному образцу.

7.4 Сжимаемость и восстанавливаемость определяют по ГОСТ 24038, при этом образцы листов марок ЛА-3А и ЛА-3Б перед испытанием в сушильном шкафу не выдерживают.

7.4.1 Сжимаемость и восстанавливаемость при давлении 25, 50 и 100 МПа допускается определять на твердомере ТШ-2 или ТШ-2М по ГОСТ 23677 с приставкой типа ПТШ-3-76, схема которой приведена в приложении Б.

Приставку ПТШ-3-76 устанавливают на предметный столик твердомера. Вращением циферблата индикатора совмещают его стрелку с нулевым положением.

Испытуемый образец помещают под индентор твердомера и измеряют начальную толщину образца h_0 индикатором приставки при отведенном шарике твердомера от индентора твердомера. Вращением маховика поджимают индентор приставки к шарiku твердомера до тех пор, пока пружина не будет сжата. Включают твердомер и задают нагрузку. Через (60 ± 6) с записывают показание индикатора, определяющее толщину образца под нагрузкой h_1 , затем нагрузку с индентора снимают и индентор отводят от шарика твердомера. Потеря истечения (30 ± 2) с определяют толщину образца после снятия нагрузки h_2 .

Результаты испытаний обрабатывают по ГОСТ 24038. В формулах

h_0 принимают начальную толщину образца и h_2 — толщину образца после снятия нагрузки.

При подсчете результатов испытаний каждое определение должно быть в пределах значений, указанных в таблице 3.

7.5 Увеличение толщины и массы образца под воздействием жидкостей определяют по ГОСТ 24037, при этом образцы для испытаний должны иметь форму диска диаметром 75 мм или квадратной пластины со стороной 75 мм и предельным отклонением ± 2 мм.

Испытательные жидкости:

тосол А;

изооктан;

толуол по ГОСТ 14710;

моторное масло вязкостью 9,5—11,0 мм²/с при температуре 100 °С по ГОСТ 10541;

дистиллированная вода по ГОСТ 6709;

бензин;

дизельные топлива по ГОСТ 305.

Испытания проводят при следующих температурах:

охлаждающая жидкость, антифриз при температуре 100 °С;

топливная смесь, бензин, дизельное топливо при температуре 20 °С;

моторное масло при температуре 150 °С, 20 °С для листов марок ЛА-1Б, ЛА-5Б и 100 °С для листов марок ЛА-2, ЛА-2А, ЛА-2М, ЛА-АС;

дистиллированная вода при температуре 20 °С для листов марок ЛА-1Б, ЛА-5Б и 100 °С для листов марок ЛА-2, ЛА-2А, ЛА-2М и ЛА-АС.

Время выдержки образцов в указанных жидкостях 5 ч.

7.6 Проверку на герметичность проводят на приспособлении, схема которого приведена в приложении Б.

Образцы для испытания должны иметь форму кольцевых прокладок диаметром 50 и 30 мм с предельным отклонением $\pm 0,5$ мм.

Образцы устанавливают в приспособление и сжимают при помощи резьбового соединения с моментом затяжки 30 Н·м. В камеру приспособления заливают воду и подают сжатый воздух.

Проверку на герметичность проводят при планном повышении давления воздуха до 0,1 МПа с предельным отклонением $\pm 0,01$ МПа и выдержкой в течение 5 мин при данном давлении. Находящийся под давлением образец осматривают.

Соединение считается герметичным, если между образцом и приспособлением отсутствуют капли воды.

8 ТРАНСПОРТИРОВАНИЕ И ХРАНЕНИЕ

8.1 Листы и прокладки транспортируют любым видом транспорта в крытых транспортных средствах в соответствии с правилами перевозки грузов, действующими на данном виде транспорта.

8.2 Листы и прокладки должны храниться в закрытых помещениях при температуре не выше 30 °С, должны быть защищены от прямого воздействия солнечных лучей и находиться на расстоянии не менее 1 м от отопительных приборов.

8.3 При хранении и транспортировании листов и прокладок при температуре ниже 0 °С перед использованием они должны быть выдержаны в течение не менее 24 ч при температуре (20±5) °С.

9 ГАРАНТИИ ИЗГОТОВИТЕЛЯ

9.1 Изготовитель гарантирует соответствие листов и прокладок требованиям настоящего стандарта при соблюдении условий транспортирования и хранения.

9.2 Гарантийный срок хранения листов и прокладок — 5 лет со дня изготовления.

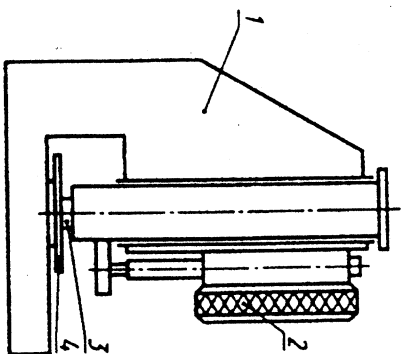
ПРИЛОЖЕНИЕ А
(рекомендуемое)

ДОПОЛНИТЕЛЬНЫЕ ПОКАЗАТЕЛИ АСБОСТАЛЬНЫХ ЛИСТОВ

Марка листа	Потери сухой доли вещества при прокаливании, %, не более	Поверхностная плотность, г/м ²
ЛА-1	32	4200
ЛА-1А, ЛА-1М, ЛА-5А, ЛА-2М	32	4600
ЛА-1Б, ЛА-5Б	29	4600
ЛА-2, ЛА-2А	32	4800
ЛА-3А	25	6600
ЛА-3Б при толщине: 1,6 мм	25	7200
1,7 мм	25	7650
ЛА-АС при толщине: 1,2 мм	27	3500
1,4 мм	27	3700

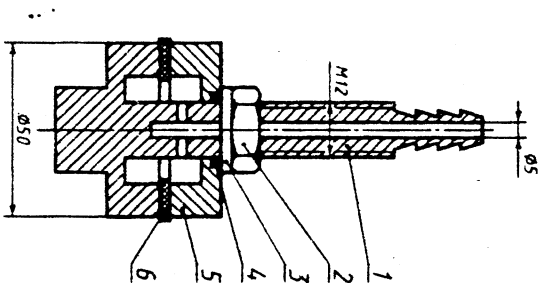
ПРИЛОЖЕНИЕ В
(рекомендуемое)

**СХЕМЫ ПРИСТАВКИ И ПРИСПОСОБЛЕНИЯ ДЛЯ ПРОВЕРКИ
НА ГЕРМЕТИЧНОСТЬ**



1 — корпус; 2 — индикатор часового типа; 3 — индикатор; 4 — образец

Рисунок 1 — Приставка ПТШ-3-76



1 — корпус; 2 — гайка М12; 3 — шайба; 4 — уплотнительное резиновое кольцо;
5 — крышка; 6 — прокладка

Рисунок 2 — Приспособление для проверки на герметичность

ГОСТ 12856—96

УДК 677.511—413:669.14:006.354 ОКС 43.060.10 Л65 ОКП 25 7711, 25 7712

Ключевые слова: листы асбосталевые и прокладки, уплотнения, двигатели внутреннего сгорания

Издание официальное

ГОСТ 12856—96

МЕЖГОСУДАРСТВЕННЫЙ СТАНДАРТ

**ЛИСТЫ АСБОСТАЛЕВЫЕ
И ПРОКЛАДКИ ИЗ НИХ**

Технические условия

Репринтное издание
с дополнениями

Ответственный за выпуск Д. И. Берегован

Подписано в печать 20.10.98. Формат 60×84 1/16.
Усл. печ. л. 1,39. Заказ . Цена договорная.

Отдел оперативной печати УкрНИИССИ
252006, Киев-6, ул. Горького, 174